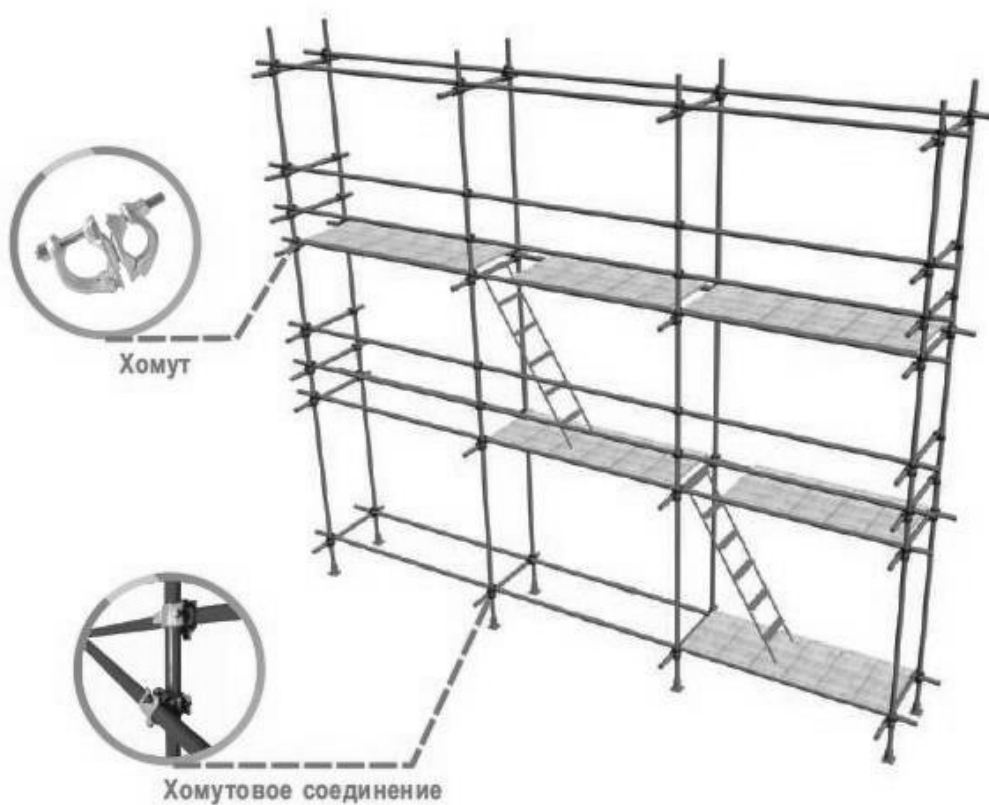




Строительные ресурсы

ИНСТРУКЦИЯ ПО СБОРКЕ И ЭКСПЛУАТАЦИИ ЛЕСОВ СТРОИТЕЛЬНЫХ ХОМУТВЫХ ЛСПХ-60



ООО «Завод строительных лесов»

Леса строительные хомутовые ЛСПХ-60 поставляются комплектно. В комплект поставки входят:

1. комплект лесов согласно комплектовочной ведомости;
2. инструкция по эксплуатации;
3. паспорт.

КОМПЛЕКТОВОЧНАЯ ВЕДОМОСТЬ

Комплект поставки **Лесов строительных хомутовых ЛСПХ-60:**

Объем поставки, м ²	
--------------------------------	--

В данный комплект лесов входят, поэлементно:

№ п/п	Наименование	Количество элементов, шт	Габаритный размер элемента, мм	Масса элемента, кг
1	Связь 5,3м		5300	13,3
2	Связь 3,7м		3700	9,4
3	Стойка 4м		4100	10,1
4	Стойка 2м		2100	5,2
5	Поперечина 1,8м		1870	4,6
6	Поперечина 2м		2030	5,1
7	Поперечина 2,2м		2230	5,6
8	Хомут неповоротный			
9	Хомут поворотный			
10	Башмак		100x100x160	0,41
11	Винтовая опора		100x100x250	1,7
12	Лестница наклонная		550x2400	8,1
13	Настил металлический 0,3x3м		300x3070	20
14	Кронштейн анкера 380		250	0,6
15	Кронштейн анкера 550		400	0,75
16	Кронштейн анкера 650		500	0,8
17	Кронштейн анкера 750		600	0,9

ИНСТРУКЦИЯ ПО СБОРКЕ И ЭКСПЛУАТАЦИИ ЛЕСОВ

1. УСТРОЙСТВО И ПРИНЦИП РАБОТЫ

Леса — вариант сборки для отделочных работ представляют собой конструкцию, собираемую из следующих элементов: хомутов неповоротных 1 А), хомутов поворотных 1 Б), щитов настила 3, вертикальных стоек 4, 5, опорных пят (винтовых опор) 6, связей 7, связей 8, лестниц 9, поперечин 10, торцевых ограждений 11.

Нижний ряд стоек опирается на опорные пяты или винтовые опоры, устанавливаемые попарно на деревянные подкладки. Стойки лесов имеют высоту 2 и 4 метра.

С целью повышения устойчивости лесов стыки стоек должны находиться в разных уровнях, в пределах первого и самого верхнего яруса двухметровые и четырехметровые стойки чередуются. В промежуточных ярусах леса наращиваются только четырехметровыми стойками.

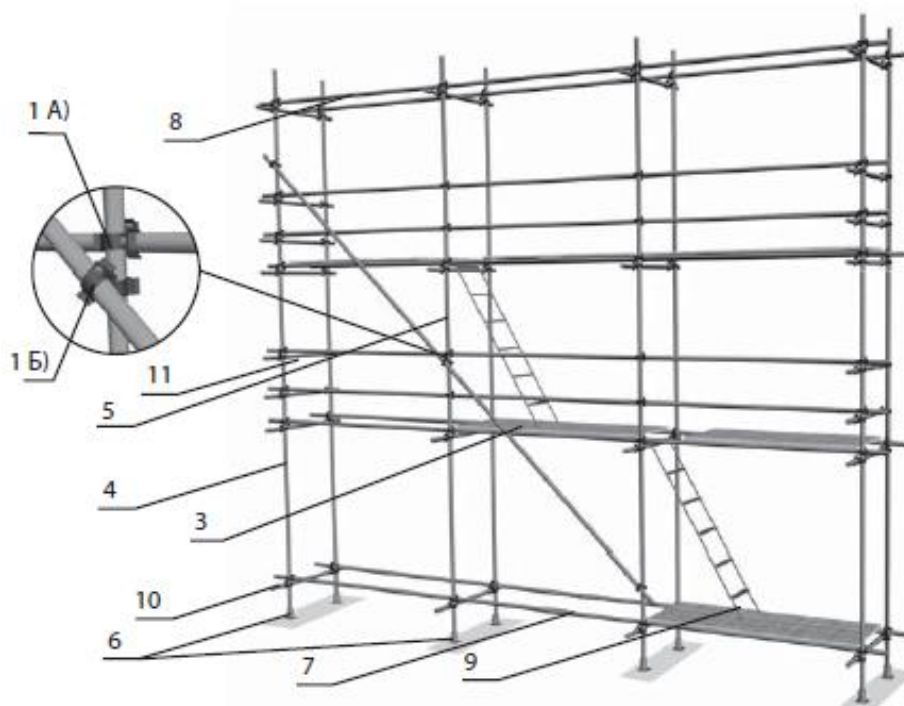
Стойки с помощью хомутов соединяются со связями и поперечинами. Поперечные связи 3,7 м соединяются с анкерными креплениями, смонтированными в фасаде ремонтируемого здания.

Настил на ярусах лесов собирается из деревянных щитов, изготовленных из древесины хвойных пород. Щиты настила устанавливаются на связи.

При отделочных работах количество ярусов настилов может соответствовать количеству ярусов конструкции при условии, что суммарная нагрузка на все ярусы не должна превышать допустимую согласно техническим условиям.

Подъем людей на леса осуществляется по лестницам. Верхний конец лестниц на крюках навешивается на поперечины, а нижний опирается на настил.

Жесткость лесов в плане обеспечивается установкой диагональных связей 5,3 м, соединяемых со стойками хомутами поворотными. Связи 5,3 м устанавливаются в четырех крайних пролетах лесов.



Вариант лесов для каменной кладки собирается из элементов лесов для отделочных работ. Главное различие заключается в том, что настил собирается только на трех ярусах из щитов для каменной кладки. Шаг вертикальных стоек вдоль фасада 1,5 м. Крепление лесов для каменной кладки к стене осуществляется при помощи анкеров, закладываемыми в стену в процессе кладки.

2. УКАЗАНИЯ МЕР БЕЗОПАСНОСТИ

Леса должны быть надежно закреплены к стене по всей высоте. Произвольное снятие крепления лесов к стене не допускается. Запрещается закреплять леса к малоустойчивым элементам – карнизам, трубам, парапетам и т.д. Настил лесов должен иметь ровную поверхность. Подъем людей на леса и спуск с них должен производиться только по лестницам, с внутренней стороны секций.

На лесах должны быть вывешены плакаты со схемами перемещения людей, размещения грузов и величин допускаемых нагрузок. Подача на леса груза, превышающего допустимый, запрещена. При подаче материалов на леса стационарными подъемниками каркасы их должны крепиться к зданию или сооружению независимо от лесов.

Для защиты от падения инструмента навесить на леса защитную сетку с ячейкой не более 5х5 мм. Разрывы в сетке не допустимы. Подъем людей на леса и спуск с них должен производиться только по лестницам.

Над проездами и проходами под лесами установить надежные защитные навесы, использование которых для прохода по ним рабочих или для укладки грузов запрещается. Нижняя часть стоек лесов должна быть защищена от возможных ударов транспортными средствами.

Линии электропередач, расположенные ближе 5 метров от элементов лесов, необходимо снять, оградить или обесточить, а также заключить в деревянные короба.

Леса должны быть надежно заземлены и оборудованы грозозащитным устройством. При монтаже и демонтаже лесов доступ людей в зону ведения работ, не занятых на этих работах, запрещен.

Кроме требований и мер безопасности настоящего паспорта необходимо также выполнять требования СП 49.13330.2010.

3. МОНТАЖ И ДЕМОНТАЖ ЛЕСОВ

Монтаж и демонтаж лесов должен производиться под руководством ответственного производителя, который должен:

- 1) изучить конструкцию лесов;
- 2) составить схему установки лесов для конкретного объекта;
- 3) составить перечень потребных элементов;
- 4) произвести согласно перечню приемку комплекта лесов со склада с отбраковкой поврежденных элементов.

Рабочие, монтирующие леса, предварительно должны быть ознакомлены с конструкцией и проинструктированы о порядке монтажа и способах крепления лесов к стене.

Леса должны монтироваться на спланированной и утрамбованной площадке, с которой должен быть предусмотрен отвод воды. Площадка под леса должна быть горизонтальной в поперечном и продольном направлениях. Категорически запрещается устанавливать леса на обледеневшее или неочищенное от снега основание.

Монтаж лесов производится по ярусам на всю длину монтируемого участка лесов, согласно схеме монтажа.

Подъем и спуск элементов лесов должен производиться подъемниками или другими подъемными механизмами.

Монтаж строительных лесов следует производить, начиная от угла здания, соблюдая при этом последовательность установки отдельных элементов.

После монтажа комплекта лесов, леса должны быть приняты и зарегистрированы в журнале учёта средств подмащивания по ГОСТ Р 58752, в который заносят результаты приёмки лесов в эксплуатацию и их периодических осмотров. При приемке проверяют наличие связей и креплений, обеспечивающих устойчивость, узлы крепления элементов, проверяют яруса с рабочими настилами и ограждения, вертикальность стоек и заземление.

МОНТАЖ ЛЕСОВ ПРОИЗВОДИТСЯ ПОЭТАПНО В СЛЕДУЮЩЕЙ ПОСЛЕДОВАТЕЛЬНОСТИ:

1 этап

На подготовленной утрамбованной площадке установить деревянные подкладки толщиной не менее 40 мм, установить и закрепить башмаки.

2 этап

В башмаки вставить попарно чередующиеся стойки (длинные – короткие, длинные – короткие) и закрепить хомутами эти стойки с продольными, длинными связями первого яруса и поперечинами. Угол между продольными и поперечными элементами должен быть строго 90 градусов.

3 этап

На высоте 2 м нарастить короткие стойки и закрепить их с поперечинами и продольными связями второго яруса, чередуя эти связи попарно (короткие – длинные, короткие – длинные) и т. д. После монтажа горизонтальных связей закрепить вертикальные стойки к стене с помощью кронштейнов.

4 этап

На продольные связи уложить щиты. Установить лестницу. Установить ограждение, используя в продольном направлении только длинные связи, а с торца – поперечины.

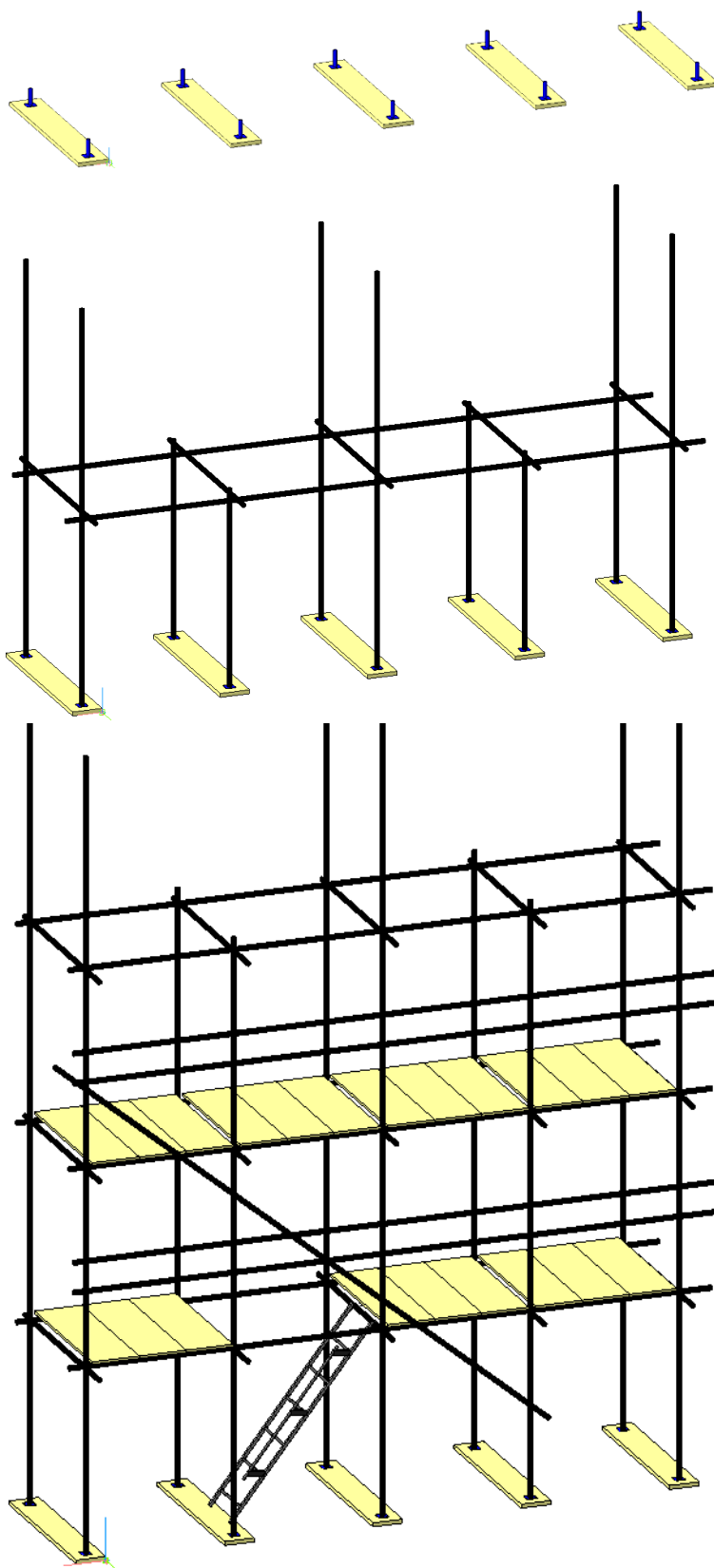
5 этап

Такой порядок монтажа повторить до необходимой высоты лесов.

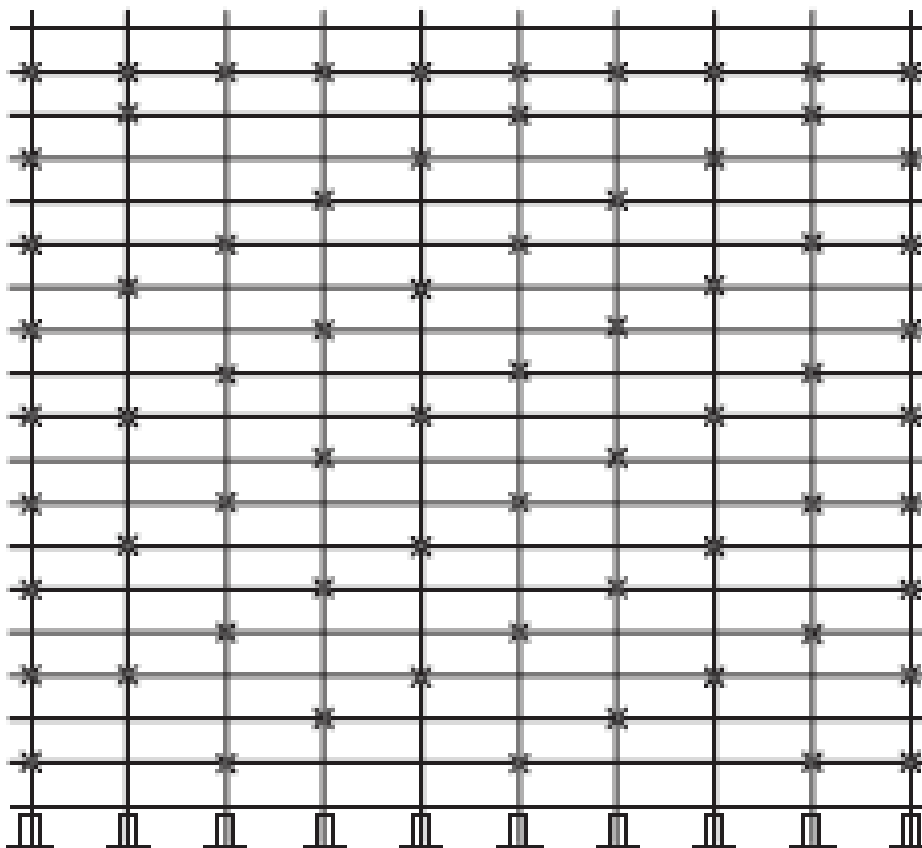
Каждые четыре яруса (8 м) по краям лесов ставить диагональные связи, которые набираются из 2-х связей длиной 5,3 м и крепятся к стойкам поворотными хомутами.

Стойки лесов через поперечины и кронштейны закрепить к стене здания. Крайние ряды стоек крепятся через один ярус по высоте, т.е. через 4 м. Внутренние ряды стоек крепятся в шахматном порядке через два яруса по высоте и через две стойки по горизонтали. В верхнем ярусе все ряды стоек крепятся к стене здания.

В верхнем ярусе все ряды стоек крепятся к стене здания. Количество точек крепления лесов должно быть не менее 1 анкер на 25 м² площади лесов.



Стойки лесов устанавливать по отвесу. Установку связей и закрепление лесов к стене производить одновременно с монтажом лесов. При установке лесов для каменной кладки наращивание их производится постепенно по мере возведения кладки стен здания.



Укладку настилов и установку перил следует производить одновременно, причем перила тотчас закрепляются хомутами. В лесах для отделочных работ укладываются щиты для отделочных работ на каждом ярусе, а для каменных — щиты для каменных работ — только на 3-х верхних ярусах и настилы в местах проведения работ и в местах установки лестниц.

Лестничные секции должны монтироваться одновременно с лесами.

Произвольное сбрасывание элементов демонтируемых лесов категорически запрещается.

Демонтаж лесов допускается лишь после уборки с настилов остатков материалов, инвентаря и инструментов.

До начала демонтажа лесов производитель работ обязан осмотреть их и проинструктировать рабочих о последовательности и приемах разборки, а также о мерах, обеспечивающих безопасность работ.

Демонтаж лесов следует начинать с верхнего яруса в последовательности, обратной последовательности монтажа.

Демонтированные элементы перед перевозкой рассортировать. Крупногабаритные элементы связывать в пакеты, а малогабаритные и стандартные изделия складывать в ящики.

4. ЭКСПЛУАТАЦИЯ ЛЕСОВ

Строительные хомутовые леса допускаются в эксплуатацию только после полного и окончательного их монтажа, включительно до яруса, с которого будут выполняться работы, но не ранее сдачи лесов по акту лицу, назначенному для их приемки главным инженером строительства, с участием работника по технике безопасности. К работе допускаются только лица, достигшие 18 лет.

При приемке установленных лесов в эксплуатацию проверяют:

- соответствие собранного каркаса лесов схеме сборки и правильность сборки узлов;
- правильность и надёжность опирания лесов на основании;
- обеспечение отвода воды от лесов;
- установку и закрепление ограждений;
- правильность установки молниеприёмников и заземления лесов;
- наличие на лесах плакатов со схемами нагрузок, указаниями о допустимой их величине, а также о порядке размещения, числе и ёмкость контейнеров, пакетов с материалами, ящиков и т.д...

Особое внимание обратить на: вертикальность установки стоек и на надёжность закрепления лесов к возводимым или ремонтируемым зданиям и сооружениям.

Состояние лесов должно ежедневно, перед началом работы, проверяться производителем работ, мастером или бригадиром, руководящим работами, выполняемыми с лесов.

На лесах, применяемых для штукатурных или малярных работ, в местах, под которыми ведутся другие работы или есть проход, должны применять настил без зазоров.

Настилы и лестницы лесов следует систематически очищать от мусора, остатков материалов, снега, наледи, а зимой посыпать песком. Нагрузки на настилы лесов в процессе их эксплуатации не должны превышать допустимых пределов, указанных в паспорте. Скопление людей на лесах не допускается. В случае необходимости увеличения или изменения в расположения нагрузок: прочность лесов должна быть проверена расчетом, проведены испытания, составлен акт об испытании.

При подаче материалов на леса стационарным подъемником, каркас его должен крепиться к стене независимо от лесов. Подача груза на леса с помощью крана не допускается во избежание повреждения лесов.

Складирование кирпича на строительных лесах не допустимо. Складирование облицовочного кирпича вести на этажах, с поштучной подачей к месту производственных работ, согласно с ППР на облицовку фасадов.

Техническое состояние лесов контролируется перед каждой сменой и периодическими осмотрами через каждые 10 суток. Если леса не использовались в течение 1 месяца, то они допускаются к эксплуатации после приемки комиссией. Леса подлежат дополнительному осмотру после дождя или оттепели, которые могут уменьшить несущую способность основания.

Срок эксплуатации лесов составляет 5 лет.

Гарантийный срок эксплуатации комплекта лесов составляет 12 месяцев со дня поступления потребителю. Изготовитель безвозмездно ремонтирует или заменяет все элементы лесов, пришедшие в негодность по его вине. Замена производится в течении 1 месяца со дня получения уведомления. При направлении уведомления, требуется приложить копию журнала учёта средств подмащивания.

